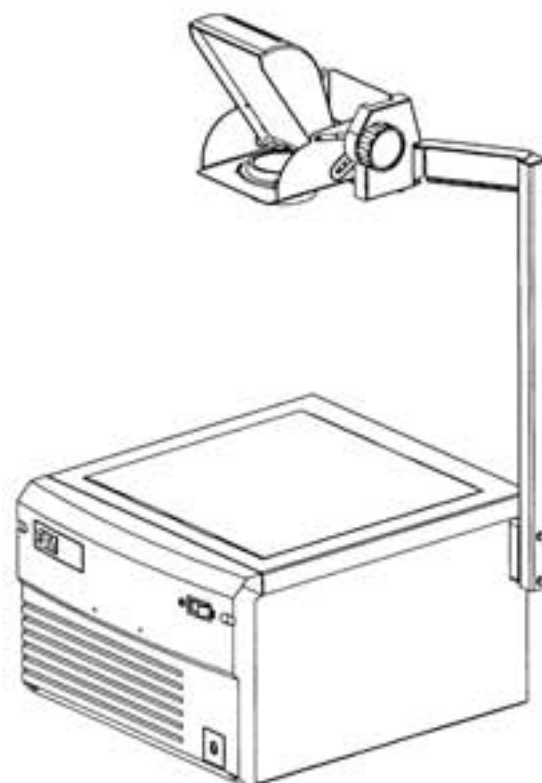


Rzutniki pisma Seria 4400

4405

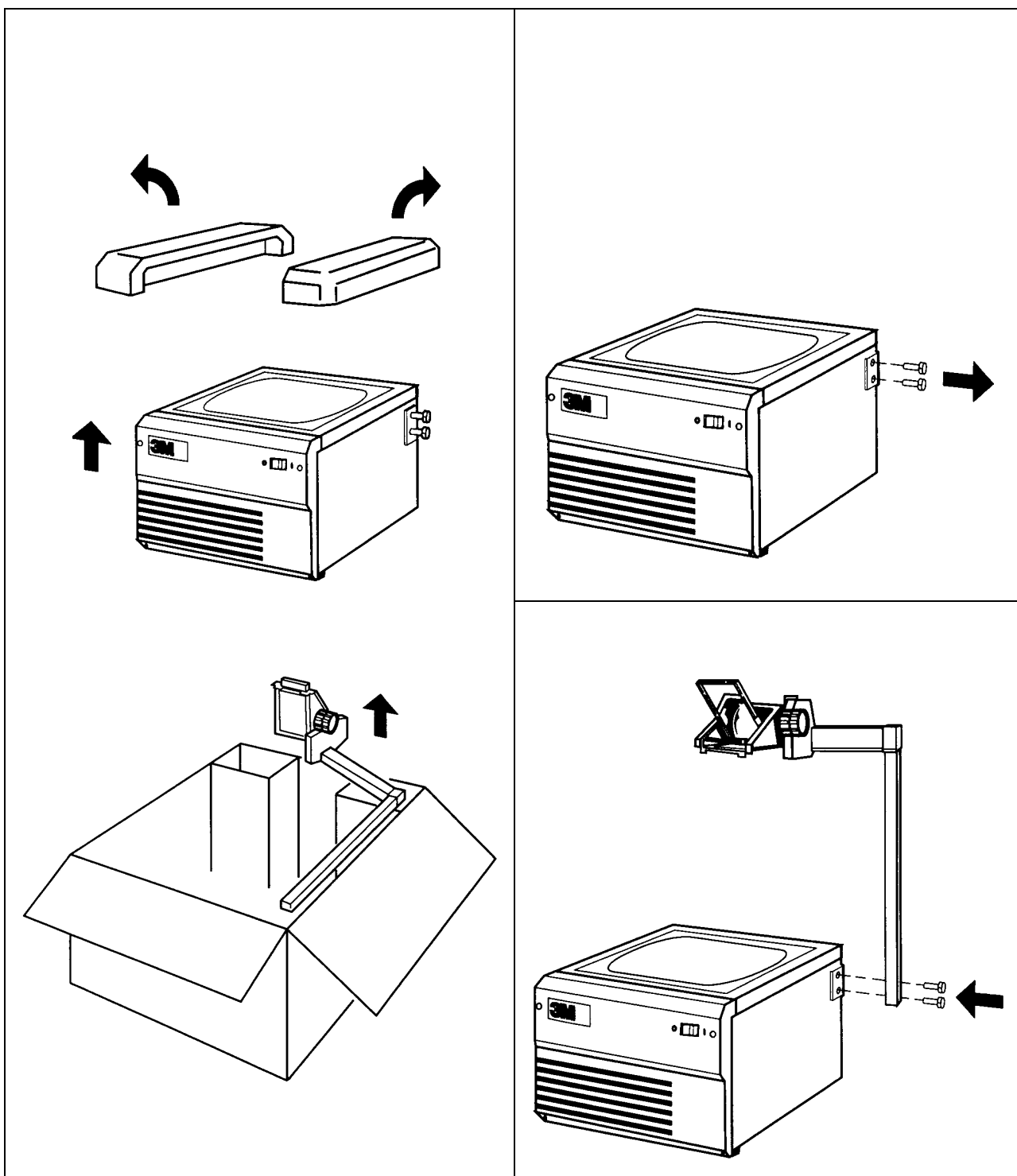
4408

4420



Instrukcja obsługi

Jak rozpakować i złożyć rzutnik?



Bezpieczeństwo obsługi rzutników

Podczas eksploatacji sprzętu powinny być zachowane podstawowe zasady bezpieczeństwa dotyczące urządzeń elektrycznych, a w szczególności:

1. **Przed użyciem sprzętu należy w całości i dokładnie przeczytać poniższą instrukcję. Proszę zwrócić szczególną uwagę na punkty oznaczone symbolem “!**“.
2. W przypadku używania sprzętu przez lub w pobliżu dzieci, należy zapewnić ścisłą kontrolę i nadzór. Nie należy zostawiać pracującego sprzętu bez opieki.
- ! 3. **Nie należy dotykać gorących części urządzenia ponieważ grozi to oparzeniem.**
4. Nie wolno używać sprzętu z uszkodzonym kablem zasilającym lub jeśli urządzenie zostało rozbite czy uszkodzone, do czasu przeglądu w autoryzowanym punkcie napraw.
- ! 5. **Przewód zasilający nie może być poskręcany, wyrwany, nie może się stykać z gorącymi powierzchniami.**
6. Jeżeli konieczne jest użycie przedłużacza, należy używać przewodu, którego wartość prądu znamionowego (wytrzymałość na obciążenie daną mocą) jest nie mniejsza niż przewodu zastosowanego w urządzeniu. Przewód o mniejszym dopuszczalnym prądzie (dopuszczalnym obciążeniu) niż w urządzeniu może spowodować jego nadmierne nagrzanie i uszkodzenie.
7. Przed czyszczeniem, przeglądem technicznym oraz w czasie, gdy sprzęt nie jest używany należy go odłączyć od sieci elektrycznej.
- ! 8. **Wymianę lub wyjęcie żarówki należy dokonywać w sprzęcie całkowicie ostudzonym.**
9. W celu minimalizacji ryzyka porażenia elektrycznego, nie należy umieszczać urządzenia w pomieszczeniach o bardzo dużej wilgotności, czy też zanurzać w wodzie i innych płynach.
10. W celu minimalizacji ryzyka porażenia prądem nie należy demontować sprzętu samemu lecz oddać do specjalistycznego punktu obsługi technicznej jeśli serwis lub naprawa są konieczne. Nieumiejętna naprawa może doprowadzić do porażenia elektrycznego w późniejszym użytkowaniu sprzętu.
11. Używanie dodatkowego oprzyrządowania niezalecanego przez producenta może doprowadzić do powstania pożaru, porażenia prądem lub okaleczenia użytkownika.
- ! 12. **Urządzenie należy podłączać do gniazda zasilającego z uziemieniem.**
13. Przed wymianą żarówki należy odłączyć urządzenie od źródła zasilania.
- ! 14. **Urządzenie wyposażone jest w soczewki optyczne i nie powinno być narażone na bezpośrednie działanie promieni słonecznych.**
15. Należy zwrócić uwagę, aby otwory wentylacyjne były zawsze odsłonięte.
16. Urządzenie jest wyposażone w specjalny przewód zasilający i dlatego jeśli zostanie on uszkodzony, należy wymienić go na kabel tego samego typu, który można zamówić u lokalnego dystrybutora 3M i który powinien być zainstalowany przez wykwalifikowanego pracownika w punkcie serwisowym.

! Prosimy zachować tę instrukcję! Zawarte w niej informacje pomogą poprawnie eksploatować i utrzymywać w pełnej sprawności zakupiony rzutnik pisma.

Dziękujemy Państwu za wybranie i zakup rzutnika pisma firmy 3M.

Sprzęt ten został wyprodukowany zgodnie z właściwą dla firmy 3M dbałością o najwyższą jakość i standard bezpieczeństwa, dla zapewnienia wygodnej i bezproblemowej obsługi w ciągu wielu lat. Państwa zakup świadczy o tym, że dobrze oceniacie nasz sprzęt.

Przed przystąpieniem do użytkowania sprzętu, prosimy o zapoznanie się z poniższą instrukcją.

Mamy nadzieję, że będziecie Państwo zadowoleni używając ten wysokiej jakości produkt w czasie spotkań, szkoleń i sesji prezentacyjnych.

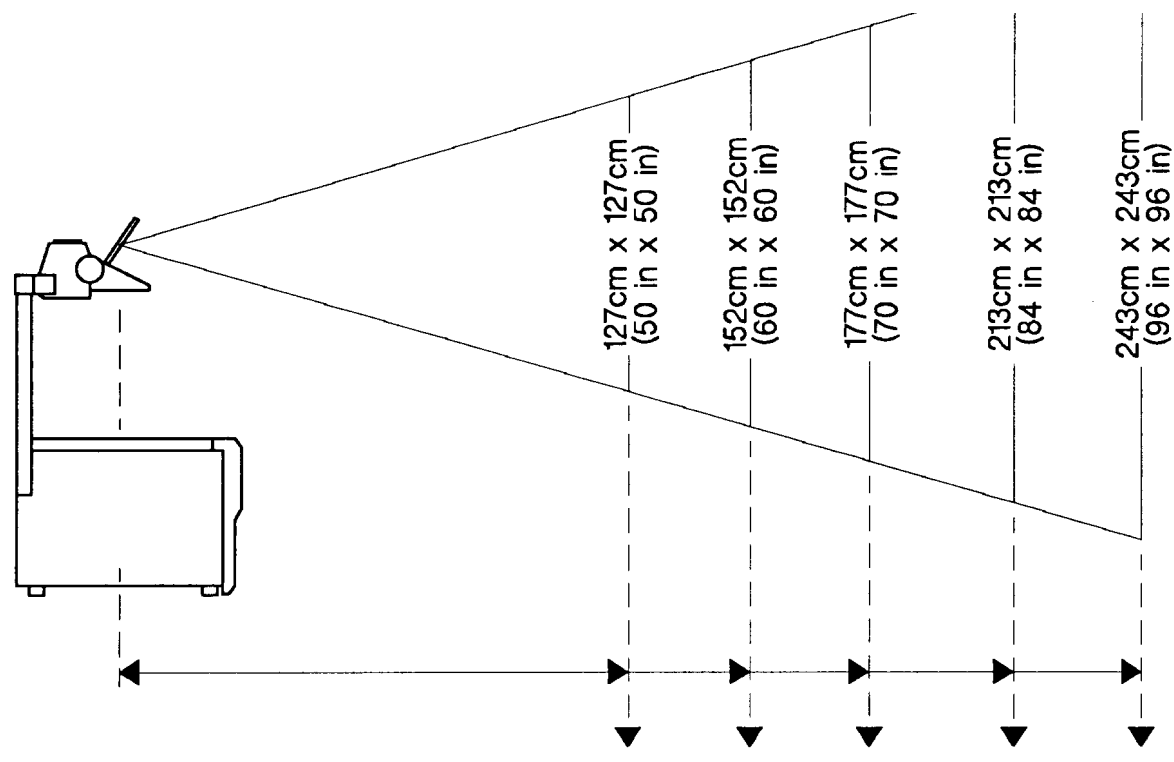
Jeżeli macie Państwo zapytania lub potrzebujecie dodatkowych informacji o zakupionym rzutniku pisma prosimy o kontakt ze sprzedawcą lub przedstawicielem handlowym firmy 3M.

Adres przedstawicielstwa firmy 3M w Polsce

**3M Poland Sp. z o.o.
Al. Katowicka 117, Kajetany
05-830 Nadarzyn
Polska**

**tel: (0-22)739 60 00
fax: (0-22) 739 60 01**

Jak ustalić odległość rzutnika od ekranu?



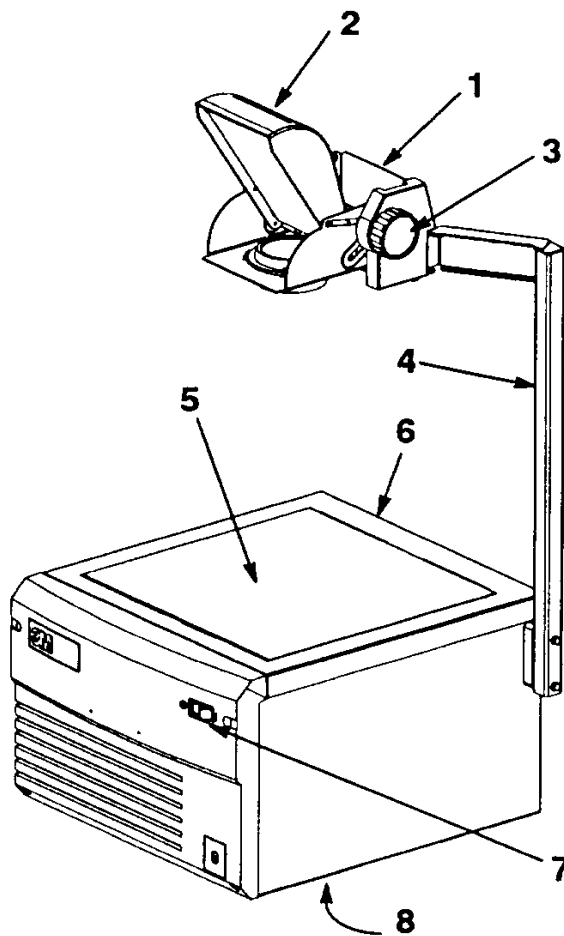
4405	F=293 mm	157cm / 62"	185cm / 73"	211cm / 83"	246cm / 97"	279cm / 110"
4408	F=293 mm	157cm / 62"	185cm / 73"	211cm / 83"	246cm / 97"	279cm / 110"
4420	F=355 mm	179cm / 70"	206cm / 81"	236cm / 93"	277cm / 109"	312cm / 123"

Charakterystyka produktu.

Rzutniki pisma serii 4400 zostały zaprojektowane dla bezpieczeństwa użytkownika, łatwości obsługi i funkcyjności. Rzutniki wyposażono w wyłącznik bezpieczeństwa odłączający dopływ prądu do żarówki gdy górna pokrywa rzutnika jest otwarta. Wbudowany termostat zabezpiecza rzutnik pisma przed przegrzaniem a specjalnie zaprojektowany system chłodzenia jest cichy i przyjemny w pracy. Łatwo dostępny wyłącznik i pokrętło ostrości powodują, że rzutnik jest wygodny w użyciu. Rzutniki 4405 i 4408 wyposażono w obiektyw jednosoczewkowy, otwarty. Rzutnik 4420 posiada obiektyw trysoczewkowy otwarty. Tabela poniżej zawiera zestawienie podstawowych cech rzutników serii 4400.

Model	4405	4408	4420
Obiektyw	otwarty jednosoczewkowy	otwarty jednosoczewkowy	otwarty trysoczewkowy
Żarówka	FNT 275W	FNT 275W	FNT 275W
Zmieniacz żarówek	nie	tak	tak

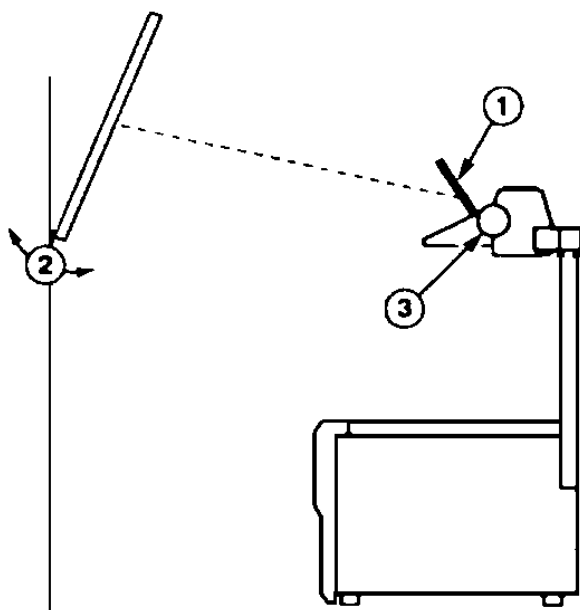
Budowa rzutnika 4400.



1. obiektyw otwarty:
 - a) jednosoczewkowy (4405, 4408)
 - b) trysoczewkowy (4420)
2. lustro obiektywu
3. pokrętło ostrości
4. ramię obiektywu
5. pole projekcyjne
6. zamek (wkręt) pola projekcyjnego
7. włącznik
8. tabliczka znamionowa rzutnika pisma

Instrukcja użytkowania

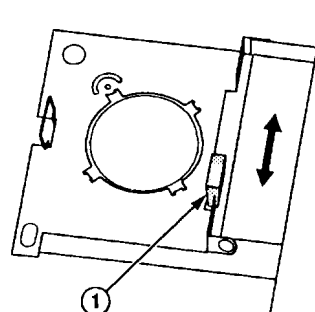
1. Ustawić rzutnik pisma równoległe do powierzchni ekranu w odległości 2-4 [m] od ekranu. Rzutnik pisma w czasie przenoszenia należy przenosić chwytając go od spodu.
2. Włożyć przewód zasilający do gniazda zasilającego.
3. Nacisnąć włącznik (7) do pozycji "On" celem włączenia żarówki.
4. Ustawić kąt nachylenia lustra (1) obiektywu tak by uzyskać obraz na odpowiedniej wysokości.
5. Najlepszy obraz uzyskuje się gdy powierzchnia ekranu będzie równoległa do powierzchni obiektywu. W tym celu należy pochylić ekran (2) pod odpowiednim kątem do rzutnika pisma.
6. Umieścić folie prezentacyjną na polu projekcyjnym.
7. Pokręcając pokrętłem ostrości (3) uzyskać ostry obraz na ekranie.
8. Po zakończeniu prezentacji należy przełączyć włącznik do pozycji "Off".



Zmieniacz żarówek.

Modele 4408 i 4420 mają zmieniacz żarówek zainstalowany wewnątrz obudowy rzutnika pisma.

Aby zmienić żarówki:



1. Wyłączyć zasilanie wyłącznikiem przelączając go do pozycji "Off" i wyjąć przewód zasilający z gniazda zasilającego.
2. Wkrętakiem odkręcić śrubę zamka pola projekcyjnego i ściągnąć pokrywę do tyłu.
3. Ustalić położenie zmieniaacza żarówek (1).
4. Przesunąć zmieniaacz w lewo lub w prawo celem zmiany żarówek.
5. Zakryć pole projekcyjne oraz zamocować śrubę zamka pola projekcyjnego przez dokręcenie jej. Włożyć przewód zasilający do gniazda zasilającego.
6. Włączyć rzutnik włącznikiem przestawiając go w pozycję "On"

Ważne !

Pole projekcyjne z pokrywą musi być prawidłowo osadzone i zamknięte by włączyć włączniki zabezpieczające wewnątrz obudowy. Inaczej żarówka nie będzie się świecić.

Wymiana żarówki.

Należy użyć żarówki typu: **FNT 275W, 24V**

Aby wymienić żarówkę:



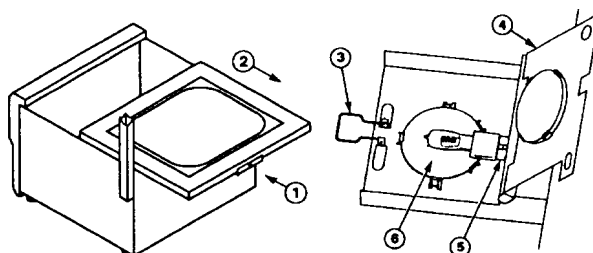
**FNT 275W, 24V DY-8054-1175-7
HA6001**

1. Wyłączyć zasilanie wyłącznikiem przełączającym go do pozycji "Off" i wyjąć przewód zasilający z gniazda zasilającego.

UWAGA !

Żarówka oraz wszystkie przyległe do niej części metalowe są gorące. Należy wystudzić żarówkę przed wszystkimi czynnościami związanymi z wymianą żarówki.

2. Wkrętakiem odkręcić śrubę (1) zamka pola projekcyjnego (2) i ściągnąć pokrywę do tyłu. Pokrywa zatrzyma się w pozycji półotwartej.
3. Gniazdo żarówki wraz z układem optycznym znajduje się pośrodku obudowy.



4. Nacisnąć zatrzaszek (3) kondensora i otworzyć gniazdo żarówki.
5. Podnieść kondensator (4) do pozycji otwarte. (Nie dotyczy modelu 4420.)
6. Wyjąć starą żarówkę i wyrzucić ją.
7. Włożyć żarówkę do gniazda (5) (nie dotykać bańki żarówki gołymi palcami - zastosowano żarówkę halogenową). Umieścić żarówkę w gnieździe centralnie względem reflektora żarówki.
8. Zamknąć pokrywę kondensora (4) i zatrzasnąć zamek (3).
9. Zakryć pole projekcyjne oraz zamocować śrubę zamka pola projekcyjnego przez dokręcenie jej. Włożyć przewód zasilający do gniazda zasilającego.

Przechowywanie rzutnika. Czyszczenie.

Rzutnik należy przechowywać starannie nie narażając go na zabrudzenia, uderzenia. Szczególnie należy chronić miejsca szklane. Nie należy dopuszczać do silnego zabrudzenia i/lub zakurzenia elementów szklanych.

Czyszczenie zwykłe.

W celu oczyszczenia (usunięcia kurzu) pola projekcyjnego należy używać bardzo miękkiej ściereczki.

Inne zabrudzenia.

Silne zabrudzenie pola projekcyjnego i/lub innych

elementów szklanych w obiektywie usuwa się używając środka czyszczącego firmy 3M oraz miękkiej ściereczki. Numer katalogowy środka czyszczącego podano na końcu instrukcji.

Lustra i soczewki.

W celu oczyszczenia lustra obiektywu i/lub soczewki z kurzu należy użyć miękkiego pędzelka.

Uwaga !

Czyszczenie pola projekcyjnego od spodu oraz soczewki Fresnela (sprężonej z polem projekcyjnym) zaleca zlecić się serwisowi. Samodzielne czyszczenie może uszkodzić tor optyczny rzutnika.

Usterki.

Problem	Prawdopodobna przyczyna	Rozwiązanie
zainstalowano nową żarówkę; żarówka i wentylator nie pracują	a) przewód zasilający nie włożony do gniazda zasilającego b) brak napięcia zasilającego w gnieździe zasilającym c) pokrywa pola projekcyjnego zamknięta nieprawidłowo	sprawdzić zasilanie rzutnika: - czy włożony jest przewód zasilający do gniazda zasilającego - czy jest napięcie zasilające w gnieździe zasilającym - czy pokrywa rzutnika jest prawidłowo domknięta
żarówka nie świeci; wentylator pracuje prawidłowo	a) żarówka jest nieprawidłowo założona w rzutniku b) żarówka jest przepalona	osadzić żarówkę prawidłowo w rzutniku i jeśli żarówka dalej nie świeci należy ją wymienić
po wymianie przepalanej żarówki nowa żarówka uległa uszkodzeniu	a) założono uszkodzoną żarówkę b) wystąpił problem elektryczny	wymienić żarówkę raz jeszcze; jeżeli nowa żarówka ulegnie uszkodzeniu należy skontaktować się z serwisem
krótki czas pracy żarówki; żarówka szybko ulega uszkodzeniu	a) zła żarówka b) zbyt wysokie napięcie zasilające	obserwować pracę żarówki
żarówka świeci; wentylator nie pracuje	a) elementy wiatraczka uległy uszkodzeniu b) wentylator został spalony	należy skontaktować się z serwisem; nie używać rzutnika pisma
obraz na ekranie jest szerszy na górze	a) powierzchnia ekranu nie jest równoległa do powierzchni obiektywu	pochylić odpowiednio ekran projekcyjny
obraz na ekranie jest szerszy po jednej ze stron	a) rzutnik nie jest prostopadły do ekranu b) tor optyczny rzutnika został rozstrojony	należy ustawić ekran prostopadle do osi obiektywu (równoległe do jego płaszczyzny; jeżeli efekt występuje nadal należy skontaktować się z serwisem
rzutowany obraz jest przyćmiony	a) zabrudzony tor optyczny - pole projekcyjne, soczewki, lustra b) kondensator jest niedomknięty	należy oczyścić tor optyczny rzutnika postępując zgodnie z niniejszą instrukcją; sprawdzić kondensator - patrz wymiana żarówek; jeżeli efekt nie ustąpił należy skontaktować się z serwisem
rzutowany obraz jest oświetlony nierównomiernie	a) żarówka jest osadzona nie prawidłowo	sprawdzić osadzenia żarówki centralnie nad reflektorem - patrz wymiana żarówek
kolor, ostrość, jakość obrazu odbiega od normalnego	a) uszkodzenie toru optycznego	należy skontaktować się z serwisem

Serwis.

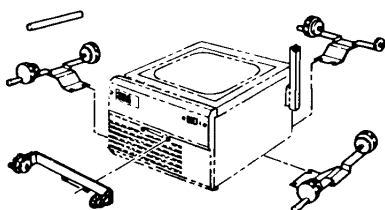
Skontaktuj się z Twoim dostawcą lub biurem handlowym 3M, gdzie zakupiłeś towar. Uzyskasz informacje o serwisie:

3M Poland Sp. z o. o.
Al. Katowicka 117, Kajetany
05-830 Nadarzyn
Polska
tel. (0-22) 739 60 00
fax (0-22) 739 60 01

CEMO-SERVICE Arkadiusz Darka
01-244 Warszawa, ul. Bema 57 a
poniedział. - piątek w godz. 13 - 17
III p. pok. 326

Tel : (0-22) 631 62 99
GSM 0-602 218 855
Fax : (0-22) 632 45 35

Akcesoria.

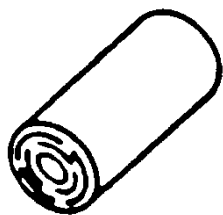


Rolki do folii.
285 mm
Numer katalogowy:
78-6969-7455-5 HA5760



Pokrywa przeciw kurzowi.
Numer katalogowy:
78-6969-7216-1 HA5792

Wózek do rzutnika
model TA 100
Numer katalogowy:
XX-0034-1166-5



Folia do pisania na rolce
285 mm x 15 m
Numer katalogowy:
78-6969-1751-3 AF4311



Żarówka
FNT 24V/ 275W
Numer katalogowy:
DY-8054-1175-7 HA60001



Środek czyszczący do soczewek
rzutnika
Numer katalogowy:
78-6969-7086-8 HA5795



Parametry zasilania

230/240 V AC-50Hz-350 W

W rzutniku zastosowano żarówkę halogenową typu: FNT 24V/275W. W przypadku konieczności wymiany należy zastosować żarówkę tego samego typu o numerze katalogowym: DY-8054-1175-7

Modele serii 4400 spełniają normy CISPR 14/EN55014, EN60355-1

Wskazówki bezpieczeństwa

- używać tylko prądu przemiennego. Sprawdzić czy napięcie zasilające ma odpowiednie parametry dla używanego modelu (patrz tabliczka znamionowa)
 - należy korzystać tylko z gniazdek sieciowych z uziemieniem.
- 