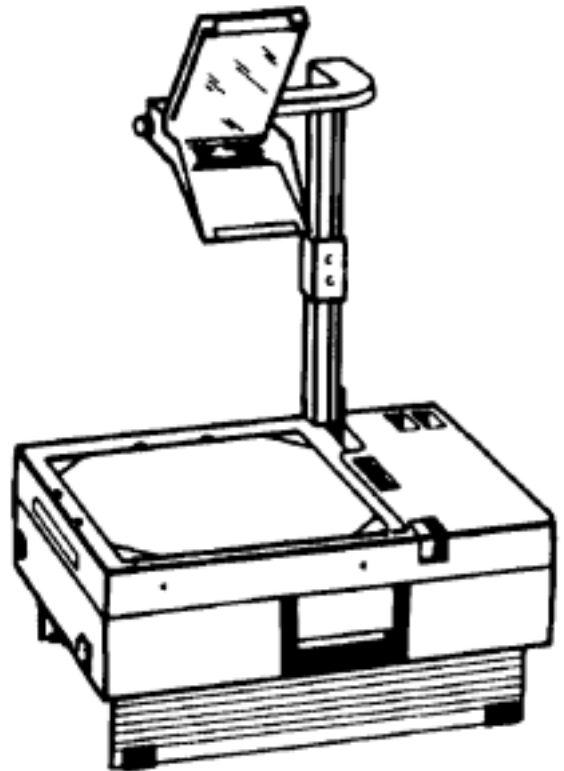


Rzutnik

pisma

4300



Instrukcja obsługi

Bezpieczeństwo obsługi rzutników

Podczas eksploatacji sprzętu powinny być zachowane podstawowe zasady bezpieczeństwa dotyczące urządzeń elektrycznych, a w szczególności:

1. **Przed użyciem sprzętu należy w całości i dokładnie przeczytać poniższą instrukcję. Proszę zwrócić szczególną uwagę na punkty oznaczone symbolem “!**
2. W przypadku używania sprzętu przez lub w pobliżu dzieci, należy zapewnić ścisłą kontrolę i nadzór. Nie należy zostawiać pracującego sprzętu bez opieki.
- ! 3. **Nie należy dotykać gorących części urządzenia ponieważ grozi to oparzeniem.**
4. Nie wolno używać sprzętu z uszkodzonym kablem zasilającym lub jeśli urządzenie zostało rozbite czy uszkodzone, do czasu przeglądu w autoryzowanym punkcie napraw.
- ! 5. **Przewód zasilający nie może być poskręcany, wyrwany, nie może się stykać z gorącymi powierzchniami.**
6. Jeżeli konieczne jest użycie przedłużacza, należy używać przewodu, którego wartość prądu znamionowego (wytrzymałość na obciążenie daną mocą) jest nie mniejsza niż przewodu zastosowanego w urządzeniu. Przewód o mniejszym dopuszczalnym prądzie (dopuszczalnym obciążeniu) niż w urządzeniu może spowodować jego nadmierne nagrzanie i uszkodzenie.
7. Przed czyszczeniem, przeglądem technicznym oraz w czasie, gdy sprzęt nie jest używany należy go odłączyć od sieci elektrycznej.
- ! 8. **Wymianę lub wyjęcie żarówki należy dokonywać w sprzęcie całkowicie ostudzonym.**
9. W celu minimalizacji ryzyka porażenia elektrycznego, nie należy umieszczać urządzenia w pomieszczeniach o bardzo dużej wilgotności, czy też zanurzać w wodzie i innych płynach.
10. W celu minimalizacji ryzyka porażenia prądem nie należy demontować sprzętu samemu lecz oddać do specjalistycznego punktu obsługi technicznej jeśli serwis lub naprawa są konieczne. Nieumiejętna naprawa może doprowadzić do porażenia elektrycznego w późniejszym użytkowaniu sprzętu.
11. Używanie dodatkowego oprzyrządowania niezalecanego przez producenta może doprowadzić do powstania pożaru, porażenia prądem lub okaleczenia użytkownika.
- ! 12. **Urządzenie należy podłączać do gniazda zasilającego z uziemieniem.**
13. Przed wymianą żarówki należy odłączyć urządzenie od źródła zasilania.
- ! 14. **Urządzenie wyposażone jest w soczewki optyczne i nie powinno być narażone na bezpośrednie działanie promieni słonecznych.**
15. Należy zwrócić uwagę, aby otwory wentylacyjne były zawsze odsłonięte.
16. Urządzenie jest wyposażone w specjalny przewód zasilający i dlatego jeśli zostanie on uszkodzony, należy wymienić go na kabel tego samego typu, który można zamówić u lokalnego dystrybutora 3M i który powinien być zainstalowany przez wykwalifikowanego pracownika w punkcie serwisowym.

! Prosimy zachować tę instrukcję! Zawarte w niej informacje pomogą poprawnie eksploatować i utrzymywać w pełnej sprawności zakupiony rzutnik pisma.

Dziękujemy Państwu za wybranie i zakup rzutnika pisma firmy 3M.

Sprzęt ten został wyprodukowany zgodnie z właściwą dla firmy 3M dbałością o najwyższą jakość i standard bezpieczeństwa, dla zapewnienia wygodnej i bezproblemowej obsługi w ciągu wielu lat. Państwa zakup świadczy o tym, że dobrze oceniacie nasz sprzęt.

Przed przystąpieniem do użytkowania sprzętu, prosimy o zapoznanie się z poniższą instrukcją.

Mamy nadzieję, że będziecie Państwo zadowoleni używając ten wysokiej jakości produkt w czasie spotkań, szkoleń i sesji prezentacyjnych.

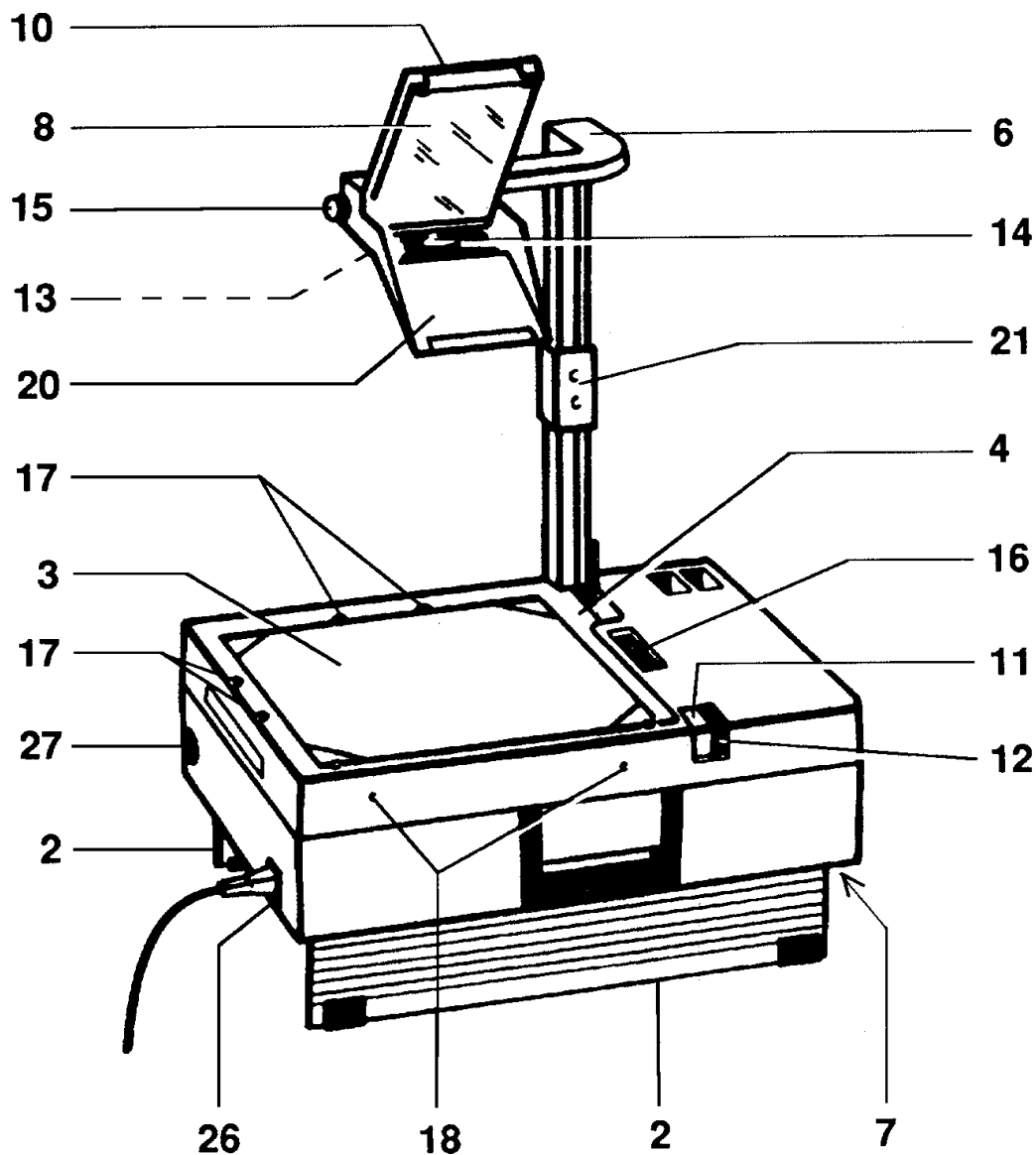
Jeżeli macie Państwo zapytania lub potrzebujecie dodatkowych informacji o zakupionym rzutniku pisma prosimy o kontakt ze sprzedawcą lub przedstawicielem handlowym firmy 3M.

Adres przedstawicielstwa firmy 3M w Polsce

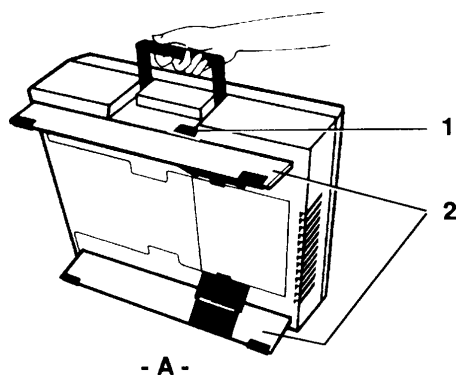
**3M Poland Sp. z o.o.
ul. Bema 57A
01-244 Warszawa
Polska**

**tel: (22) 32 88 15, 37 89 06
fax: (22) 32 45 35
telex: 813534
komertel: 3912 0626**

Budowa rzutnika 4300.



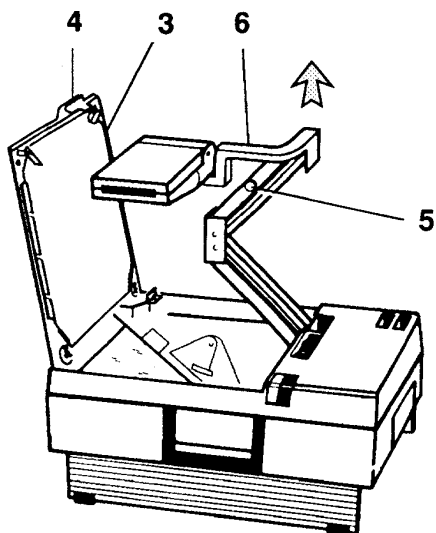
Instalacja rzutnika 4300.



Wyjąć rzutnik z torby. Nacisnąć przycisk (1) do oporu. Podstawki (2) otworzą się automatycznie.

Umieścić rzutnik na płaskiej powierzchni i przechylić do przodu przy pomocy rączki do przenoszenia powyżej tylnej podstawki (rys. A).

Instalacja rzutnika 4300 - cd.



Podnieść ekran - pokrywę górną (3) - przy pomocy rączki (4).

Zwolnić zatrzask (5) na ramieniu (6) i wyciągnąć ramię (6).

Zdjąć ochronną opaskę z lustra (9) i pokrywę z obiektywu.

Zatrzasnąć ekran - pokrywę górną (3) (rys. B).

Podłączyć przewód zasilający do gniazda zasilania oraz do gniazda w rzutniku.

Poruszać lustrem (8) obiektywu przy pomocy przedniej krawędzi (10) i ustawić na požądaną wysokość projekcji.

- B -

Ważne!

Szczegółowe informacje o znamionowym napięciu zasilania oraz częstotliwości napięcia zasilającego znajdują się na tabliczce znamionowej. W celu uniknięcia jakichkolwiek uszkodzeń i/lub zniszczeń rzutnik powinien być podłączany tylko do wyspecyfikowanego napięcia zasilającego.

Dane te podano również na końcu niniejszej instrukcji.

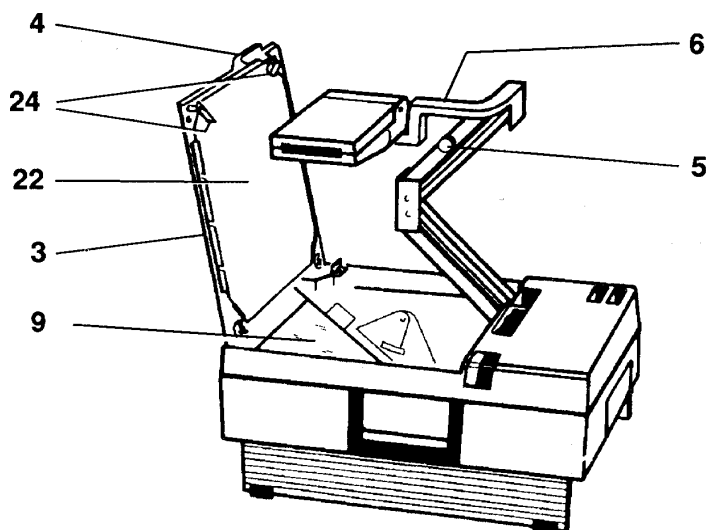
Ważne!

Otworki wentylacyjne muszą być zawsze odsłonięte. Należy zapewnić swobodną cyrkulację powietrza wokół rzutnika.



Uwaga!

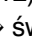
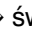
Nigdy nie należy dotykać lustra (8) obiektywu oraz lustra (9) (aluminizowane powierzchniowo).

Nie wolno zamykać lustra (8) w czasie projekcji!

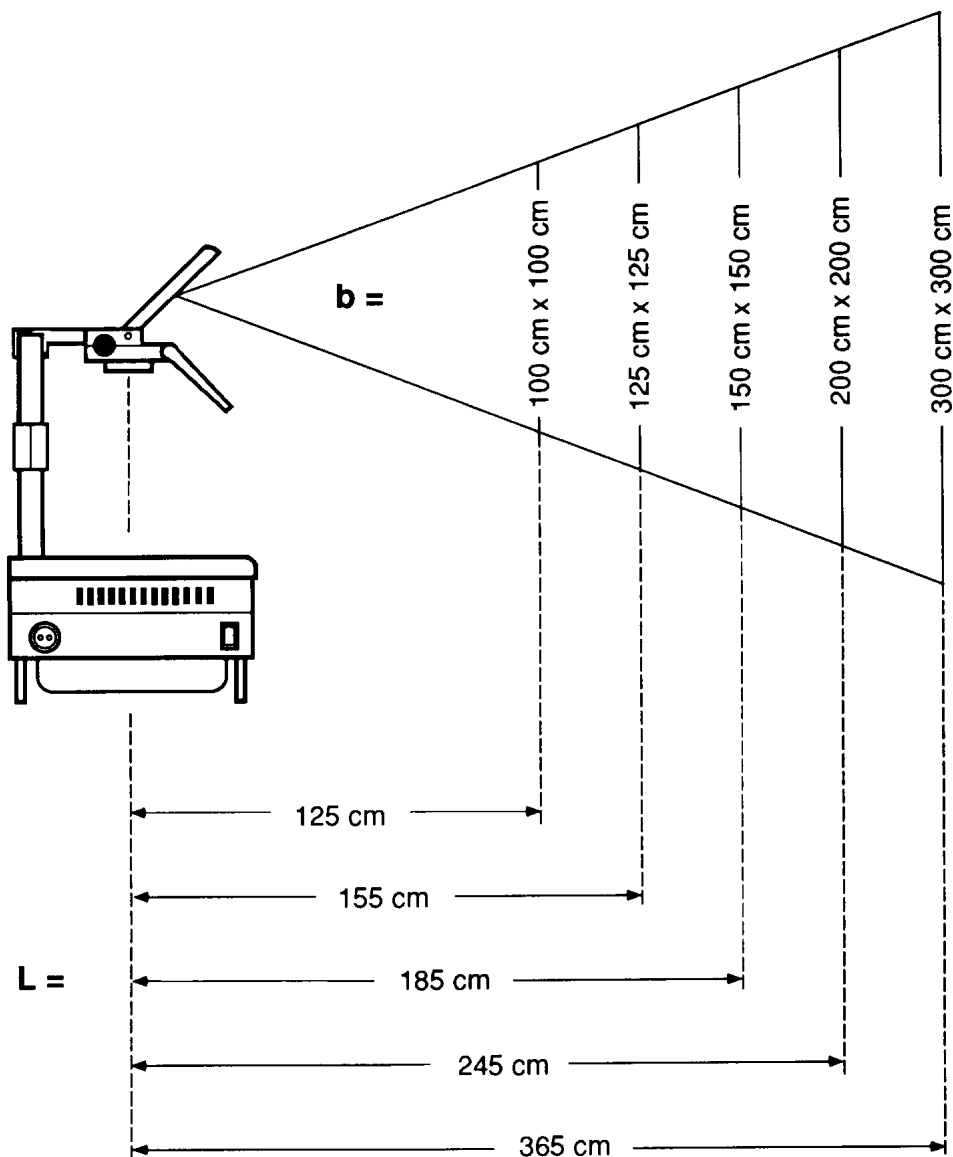


Przełączniki.

Przełącznik (11) (rysunek na stronie 5)
 pozycja  => rzutnik włączony
 pozycja  => rzutnik wyłączony

Przełącznik (12) (rysunek na stronie 5)
 pozycja  => światło oszczędne
 pozycja  => światło pełne

Jak ustalić odległość rzutnika od ekranu?



Wielkość obrazu i ustawienie ostrości.


Wielkość rzutowanego obrazu zależy od odległości od ekranu. Na rysunku powyżej podano przykładowe odległości.

Pożądaną ostrość obrazu ustawia się regulatorem ostrości (13) umiejscowionym poniżej soczewek obiektywu.

Kompensacja ostrości.

W zależności od wysokości rzutowanego obrazu, na ekranie może wystąpić konieczność korekcji ostrości górnej i dolnej krawędzi obrazu. Wykonuje się ją regulatorem ostrości (15).

Szybka zmiana żarówek.

Przycisnąć do dołu suwak (16) i pchnąć w kierunku “”

Uwaga:

Rzutnik powinien zawierać zawsze dwie sprawne żarówki. Należy wymienić uszkodzoną żarówkę przy pierwszej sposobności.

Znaczniki pozycjonujące.

Znaczniki pozycjonujące (17) na trzech krawędziach ekranu-pokrywy górnej zatrzasują się pod naciskiem.

Rolki do folii (akcesoria).

Rolki do folii należy zamocować w otworach (18), używając dostarczonych wkrętów mocujących.

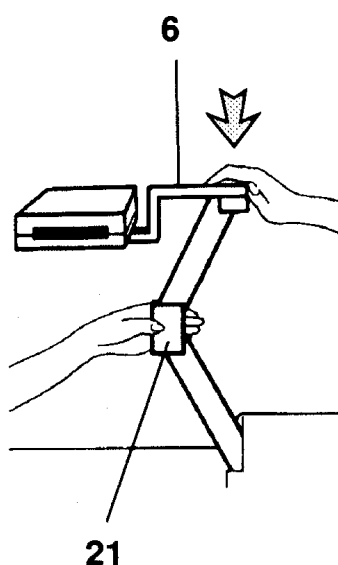
Pomocnicze gniazdo zasilania.

Urządzenie takie, jak panel projekcyjny może być dołączone do pomocniczego gniazda zasilania: (27).

Uwaga:

Maksymalny pobór mocy z gniazda dodatkowego nie może przekroczyć 500 [W]. Należy zwrócić uwagę na normy krajowe regulujące podłączenie zewnętrznych urządzeń do gniazda pomocniczego.

Złożenie rzutnika



Pozostaw rzutnik do ostygnięcia! Rzutnik musi ostygnąć przed złożeniem, ponieważ podwyższona temperatura może zniszczyć soczewkę Fresnela.

1. Odłączyć przewód zasilający z gniazda zasilającego i gniazda rzutnika.
2. Chwycić lustro (8) obiektywu za krawędź (10) i zamknąć je w dół do oporu.
3. Podnieść pokrywę przeciwpylową (20). Podnieść soczewki (14) przy pomocy regulatora ostrości (13).
4. Podnieść ekran-pokrywę górną (3) przy pomocy rączki (4).
5. Chwycić ramię w łączówce (21) i ramieniu rzutnika (6) (rys. C) i ostrożnie pchać w dół do obudowy.
6. Zatrzasnąć (5) ramię (6) rzutnika, zamknąć ekran-pokrywę (3).
7. Podnieść rzutnik za rączkę do przenoszenia i postawić bokiem, podstawkami (2) do siebie (rys. A)
8. Nacisnąć podstawki (2) i zatrzasnąć je.

Uwaga: Zamknięcie podstawek w czasie, gdy lampa jest włączona, spowoduje jej wyłączenie przy pomocy mikrowyłącznika.

- C -

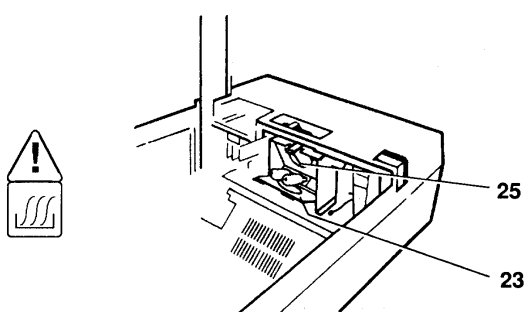
Czyszczenie części optycznej

Aby oczyścić soczewkę Fresnela (22), szkło ekranu-pokrywy oraz kondensor (23) należy podnieść ekran-pokrywę (3) przy pomocy rączki (4), pchnąć dwa zatrzaski (24) na tę samą stronę i odchylić soczewkę Fresnela w celu oczyszczenia jej i szkła ekranu. Należy używać delikatnego środka czyszczącego i miękkiej ściereczki. Także tych środków należy używać czyszcząc soczewki (14) i lustro (8) obiektywu.

Wymiana żarówki.

! W rzutniku zastosowano żarówkę halogenową typu EVD 36 V/400 W w obudowie G 6.35. Wkładając żarówkę do gniazda nie wolno dotykać bańki żarówki gołymi palcami.

**! Należy ostudzić rzutnik przed wymianą lampy!
Przed otwarciem rzutnika należy odłączyć przewód zasilający!**



1. Podnieść ekran-pokrywę (3) rączką (4)
 2. Nacisnąć sprężynę mocującą (23) w gnieździe żarówki.
 3. Kondensator (23) odgiąć,
 4. Chwycić uszkodzoną żarówkę za jej podstawę i ostrożnie wyciągnąć.
 5. Wepchnąć nową żarówkę do gniazda do oporu.
 6. Zatrzasnąć kondensator (23) i zamknąć ekran-pokrywę (3).
- Uwaga:** Kondensator (23) może być zdjęty. Przed zamknięciem ekranu-pokrywy (3) musi być ponownie założony.

Uszkodzenia w projektorze

Jeżeli żarówka oraz wentylator nie pracują jednocześnie należy sprawdzić i ewentualnie wymienić bezpiecznik sieciowy (26). **Typ bezpiecznika T 6.3[A].**

Serwis

Skontaktuj się z Twoim dostawcą lub biurem handlowym 3M, gdzie zakupiłeś towar. Uzyskasz informacje o serwisie:

3M Poland Sp. z o. o.
ul. Bema 57 A
01-244 Warszawa
Polska
tel. 32 88 15
fax 32 45 35

Parametry zasilania

230/240 V AC-50Hz-350 W

W rzutniku zastosowano żarówkę halogenową typu: EVD 36V/400W. W przypadku konieczności wymiany należy zastosować żarówkę tego samego typu o numerze katalogowym: DY-0220-1170-3

Model 4300 spełnia normy CISPR 14/EN55014, EN60355-1

Wskazówki bezpieczeństwa

- używać tylko prądu przemiennego. Sprawdzić czy napięcie zasilające ma odpowiednie parametry dla używanego modelu (patrz tabliczka znamionowa)
- należy korzystać tylko z gniazdek sieciowych z uziemieniem.