

Rzutnik

pisma

2770



Instrukcja obsługi

Bezpieczeństwo obsługi rzutników

Podczas eksploatacji sprzętu powinny być zachowane podstawowe zasady bezpieczeństwa dotyczące urządzeń elektrycznych, a w szczególności:

1. **Przed użyciem sprzętu należy w całości i dokładnie przeczytać poniższą instrukcję. Proszę zwrócić szczególną uwagę na punkty oznaczone symbolem “!**”.
2. W przypadku używania sprzętu przez lub w pobliżu dzieci, należy zapewnić ścisłą kontrolę i nadzór. Nie należy zostawiać pracującego sprzętu bez opieki.
- ! 3. **Nie należy dotykać gorących części urządzenia ponieważ grozi to oparzeniem.**
4. Nie wolno używać sprzętu z uszkodzonym kablem zasilającym lub jeśli urządzenie zostało rozbite czy uszkodzone, do czasu przeglądu w autoryzowanym punkcie napraw.
- ! 5. **Przewód zasilający nie może być poskręcany, wyrwany, nie może się stykać z gorącymi powierzchniami.**
6. Jeżeli konieczne jest użycie przedłużacza, należy używać przewodu, którego wartość prądu znamionowego (wytrzymałość na obciążenie daną mocą) jest nie mniejsza niż przewodu zastosowanego w urządzeniu. Przewód o mniejszym dopuszczalnym prądzie (dopuszczalnym obciążeniu) niż w urządzeniu może spowodować jego nadmierne nagrzanie i uszkodzenie.
7. Przed czyszczeniem, przeglądem technicznym oraz w czasie, gdy sprzęt nie jest używany należy go odłączyć od sieci elektrycznej.
- ! 8. **Wymianę lub wyjęcie żarówki należy dokonywać w sprzęcie całkowicie ostudzonym.**
9. W celu minimalizacji ryzyka porażenia elektrycznego, nie należy umieszczać urządzenia w pomieszczeniach o bardzo dużej wilgotności, czy też zanurzać w wodzie i innych płynach.
10. W celu minimalizacji ryzyka porażenia prądem nie należy demontować sprzętu samemu lecz oddać do specjalistycznego punktu obsługi technicznej jeśli serwis lub naprawa są konieczne. Nieumiejętna naprawa może doprowadzić do porażenia elektrycznego w późniejszym użytkowaniu sprzętu.
11. Używanie dodatkowego oprzyrządowania niezalecanego przez producenta może doprowadzić do powstania pożaru, porażenia prądem lub okaleczenia użytkownika.
- ! 12. **Urządzenie należy podłączać do gniazda zasilającego z uziemieniem.**
13. Przed wymianą żarówki należy odłączyć urządzenie od źródła zasilania.
- ! 14. **Urządzenie należy umieszczać w bezpiecznej odległości od ściany i należy unikać umieszczania w pobliżu okien celem niedopuszczenia do zetknięcia się z zasłonami lub innymi przedmiotami lub też przykrycia nimi rozgrzanej główki rzutnika.**
- ! 15. **Przed podłączeniem do zasilania należy zdjąć pokrywę rzutnika. Zniszczenie obudowy, pokrywy lub części mechanizmu rzutnika może być efektem załączonego zasilania przy zamkniętej pokrywie rzutnika.**
- ! 16. **Kieszenie i otwory w główce rzutnika są wykonane dla wentylacji i zapewnienia poprawnej pracy. Otworów tych nie wolno zatykać ani przykrywać.**
17. Urządzenie jest wyposażone w specjalny przewód zasilający i dlatego jeśli zostanie on uszkodzony, należy wymienić go na kabel tego samego typu, który można zamówić u lokalnego dystrybutora 3M i który powinien być zainstalowany przez wykwalifikowanego pracownika w punkcie serwisowym.

! Prosimy zachować tę instrukcję! Zawarte w niej informacje pomogą poprawnie eksploatować i utrzymywać w pełnej sprawności zakupiony rzutnik pisma.

Dziękujemy Państwu za wybranie i zakup rzutnika pisma firmy 3M.

Sprzęt ten został wyprodukowany zgodnie z właściwą dla firmy 3M dbałością o najwyższą jakość i standard bezpieczeństwa, dla zapewnienia wygodnej i bezproblemowej obsługi w ciągu wielu lat. Państwa zakup świadczy o tym, że dobrze oceniacie nasz sprzęt.

Przed przystąpieniem do użytkowania sprzętu, prosimy o zapoznanie się z poniższą instrukcją.

Mamy nadzieję, że będziecie Państwo zadowoleni używając ten wysokiej jakości produkt w czasie spotkań, szkoleń i sesji prezentacyjnych.

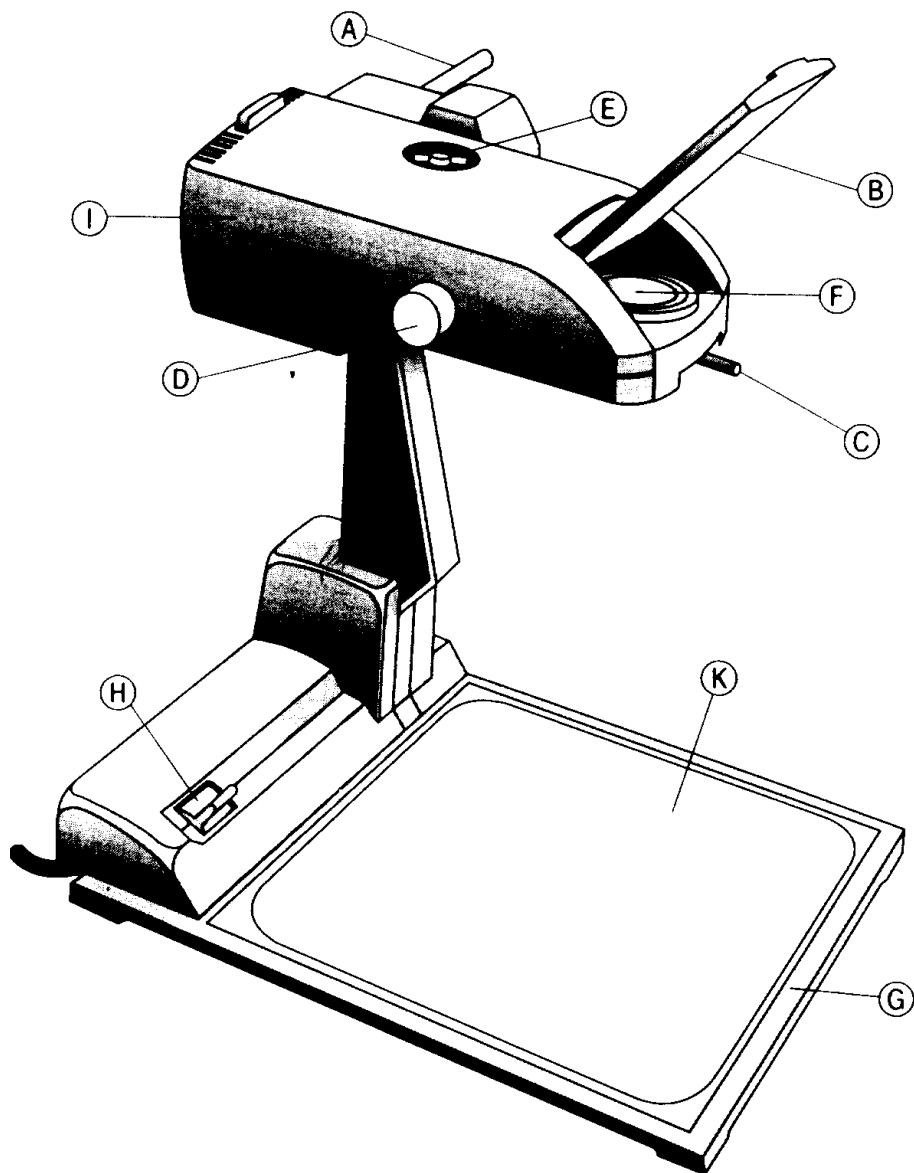
Jeżeli macie Państwo zapytania lub potrzebujecie dodatkowych informacji o zakupionym rzutniku pisma prosimy o kontakt ze sprzedawcą lub przedstawicielem handlowym firmy 3M.

Adres przedstawicielstwa firmy 3M w Polsce

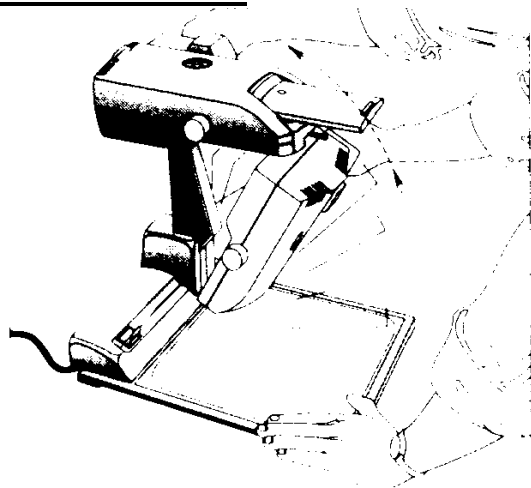
**3M Poland Sp. z o.o.
Al. Katowicka 117, Kajetany
05-830 Nadarzyn
Polska**

**tel: (0-22) 739 60 00
fax: (0-22) 739 60 01**

Budowa rzutnika 2770.



Montaż rzutnika.



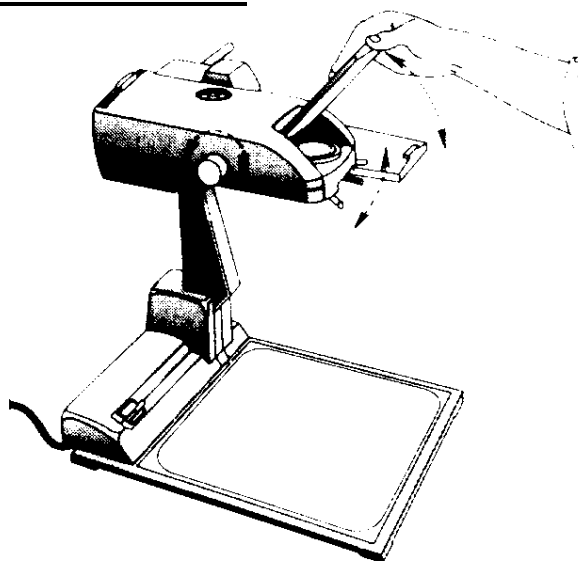
1

Podnieść główkę rzutnika ciągnąc ją za rączkę (A) prawą ręką, podczas gdy lewa ręka przytrzymuje dolną krawędź.

2

Włożyć przewód zasilający do gniazda zasilającego i włączyć projektor włącznikiem (H).

Montaż rzutnika.



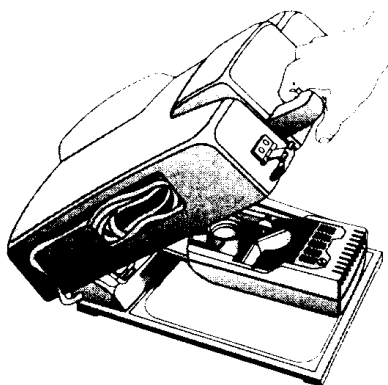
3

Podnieść lustro (B) do otrzymania odpowiedniego obrazu na ekranie.

4

Ustawić ostrość obrazu używając regulatora (C) na obiektywie ze zmienną ogniskową lub pokrętła ostrości (D).

Składanie rzutnika.



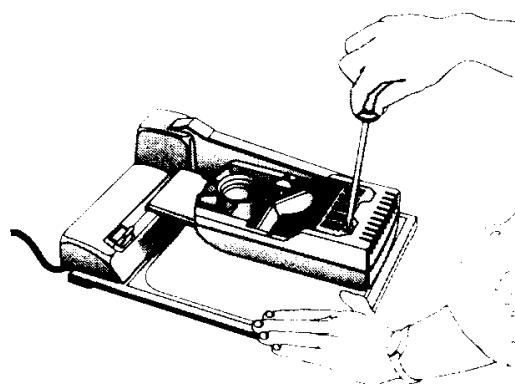
1

Opuścić główkę rzutnika (I) ciągnąc w dół rączkę (A) prawą ręką przytrzymując mocno krawędź (G) podstawy lewą ręką. Nie należy zawadzić lustra podczas składania główki rzutnika.

2

Umieścić pokrywę (2770T) i włożyć przewód zasilający w szczelinę pokrywy. Należy upewnić się, że pokrywa została zatrzasknięta na krawędzi podstawy (G).

Wymiana żarówki.



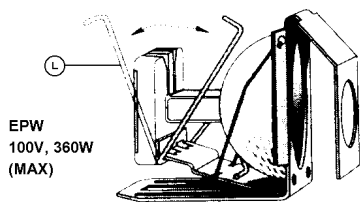
1

Jeśli rzutnik jest wyposażony w zmiennicę żarówek (tylko 2770T) należy rzutnik wyłączyć włącznikiem (H) i obrócić przełącznik (E) umieszczony na górze celem zmiany żarówek. (Należy upewnić się, że obie żarówki były sprawne przed użyciem rzutnika.)

2

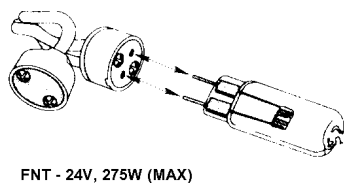
W celu instalacji żarówki należy wyłączyć rzutnik włącznikiem (H). Wyjąć przewód zasilający z gniazda zasilającego. Opuścić główkę rzutnika do pozycji "złożona". **Uwaga! Upewnij się, że urządzenie jest wystarczająco ochłodzone.**

Wymiana żarówki - ciąg dalszy.



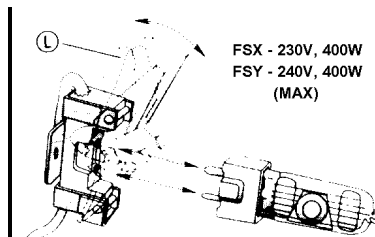
3

Otworzyć komorę żarówki wkrętkiem.



4

Uwolnić żarówkę przy pomocy metalowego ramienia (F) (za wyjątkiem żarówek FNT).



5

Wkładając nową żarówkę należy upewnić się czy została ona włożona cała do gniazda.

6

Zamknąć pokrywę lampy i zaciśnąć wkręt.

! W rzutniku 2770 zastosowano żarówki halogenowe. Wkładając żarówkę do gniazda nie wolno dotykać bańki żarówki gołymi palcami.

Czyszczenie.

1

Do czyszczenia powierzchni lustra (B) używać tylko pędzla z wielbłądziego włosia.

2

Soczewki (obiektyw) (F) oraz soczewkę apertury (K) należy czyścić środkiem czyszczącym 3M (nr produktu 78-6969-7086-8) i miękką ściereczką.

Serwis.

Skontaktuj się z Twoim dostawcą (sprzedawcą) lub biurem handlowym 3M gdzie zakupiłeś towar. Uzyskasz informację o serwisie. Najbliższe biuro handlowe 3M znajduje się:

**3M Poland Sp. z o.o.
Al. Katowicka 117, Kajetany
05-830 Nadarzyn
Polska**

**CEMO-SERVICE Arkadiusz Darka
01-244 Warszawa, ul. Bema 57 a
poniedział. - piątek w godz. 13 - 17
III p. pok. 326**

**Tel : (0-22) 631 62 99
GSM 0-602 218 855
Fax : (0-22) 632 45 35
e-mail: serwis@cemo.com.pl**

Wskazówki bezpieczeństwa.

- ◆ **Używać tylko prądu przemiennego. Sprawdzić czy napięcie zasilające jest odpowiednie dla używanego rzutnika.**
- ◆ **Należy korzystać tylko z gniazd zasilających z uziemieniem.**

- ◆ **Parametry zasilania: 230/240 V AC - 50 Hz - 350 W, 1.6A**

- ◆ **W rzutniku model M2770T zastosowano żarówki halogenowe typu FNT 24V/275W. W przypadku konieczności wymiany jednej z żarówek należy użyć żarówki tego samego typu o numerze katalogowym 3M: DY-0220-1020-0.**